

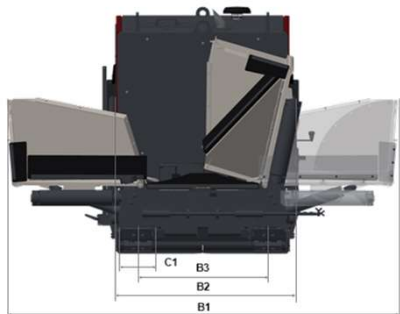
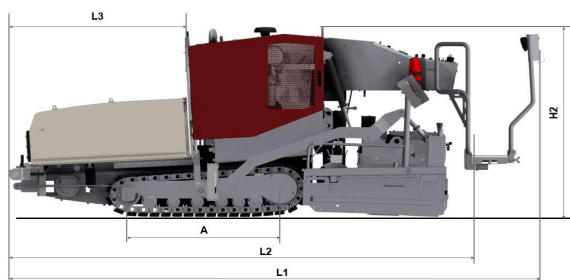


F1250CS mit V2400TVE Kompaktfertiger

Technische Daten

Abmessungen

Transportbreite	1,43 m
Gesamtlänge	4,8 m
Transporthöhe	2 m
Max. Arbeitsbreite Bohle	3,5 m
Min. Arbeitsbreite Bohle (mit Reduzierschuhen)	0,50 m
Gewicht inkl. V2400TV	7 t
Theoretische Einbauleistung	300 t/h
Einbaustärke(max)	200 / -150 mm



Motor

Hersteller	DEUTZ
Typ	TD2.9 L4
Nennleistung	54kW(72hp) @ 2200kW
Emissionsklasse	Tier 4
Elektrische Anlage	24 Volt
Tankvolumen	85 l

Fahrwerk

Fahrwerkslänge	1385 mm
Fahrwerksbreite	200 mm
Antrieb	Direktantrieb über Fahrgetriebe
Auffahrwinkel	14°
Einbaugeschwindigkeit	bis 27 m/min
Transportgeschwindigkeit	3,3 km/h

Materialkübel (Mulde)

Kapazität	2,5 m³ - 5,5 t
Muldenbreite	2820 mm
Separate Muldensteuerung	Standard

Lattenrost

Lattenrost Typ	Geteiltes Lattenrost mit Mittelantrieb
Lattenrost Breite	620 mm
Lattenrost Bedienung	Automatische Abschaltung über Endschalter
Reversierbar	Standard

Schnecke

Schnecken Durchmesser	320 mm
Schneckenhöhenverstellung	Stufenlos verstellbar bis 150mm
Schneckenbedienung	Automatisch mit Ultraschallsensoren
Reversierbar	Standard

Abmessungen

A, Laufwerkslänge	1370mm
L1, Gesamtlänge	4780mm
L2, Transportlänge	4450mm
L3, Length Mulde	1640mm
H1, Höhe	2020mm
C1, Breite Fahrwerk	200mm
B1, Breite max	2820mm
B2, Breite Transport	1450mm
B3, Breite Laufwerkmitte	940mm

Bohlen	Grundbreite	Hydr. ausfahrbar	Max. Arbeitsbreite	Gewicht inkl. Bohle	Verdichtung	Heizung
V2400TVE	1,20 m	2,40 m	3,5m	7t	TV	Electrical
V2400TV	1,20 m	2,40 m	3,5 m	7t	TV	LPC

Dynapac GmbH, Ammerländer Strasse 93, D-26203 Wardenburg, Germany, Tel: +49 44 07/9 72-0, Fax: +49 44 07 972 159

We reserve the right to change specifications without notice. Photos and illustrations do not always show standard versions of machines.

The above information is a general description only, all information are supplied without liability.

www.dynapac.com